

AVNOGA Magnet-Messtativ

- für schnelle und präzise Messuhren-Positionierung
- **mit mechanischer Zentralklemmung**
- verbesserte Feineinstellung am Magnetfuß
- starker, schaltbarer Magnetfuß
- Universal-Aufnahme für gängige Messuhren
- stabile Armmechanik mit Zentralklemmung



Armmechanik

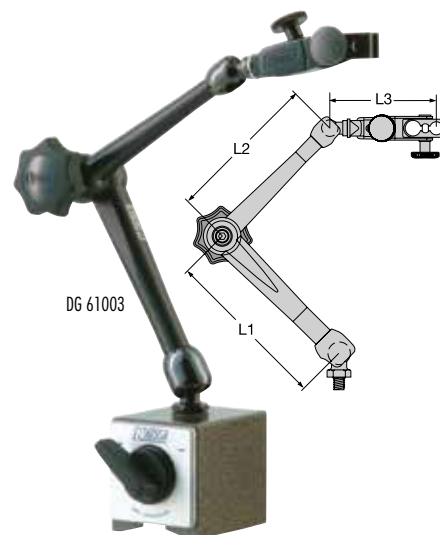
Komplettstativ mit Feinverstellung an der Messgeräteaufnahme

- Messgeräteaufnahme Ø 8 mm, 6 mm, 3/8" und Schwalbenschwanz

Modell	L1 mm	L2 mm	L3 mm	Magnetfuß L x B x H mm	Haltekraft N	Magnetfußgewinde	Artikel-Nr.	€
NF 61003	56	51	71	40 x 30 x 35	320	M 5	550501 1001	160,-
DG 61003	110	101	71	60 x 50 x 55	800	M 8	550501 2001	226,-
MG 61003	133	113	71	60 x 50 x 55	800	M 8	550501 3001	251,-
MA 61003	287	223	71	120 x 50 x 55	1300	M 10 x 1,25	550501 4001	495,-



FeinEinstellung Aufnahme



DG 61003

5149

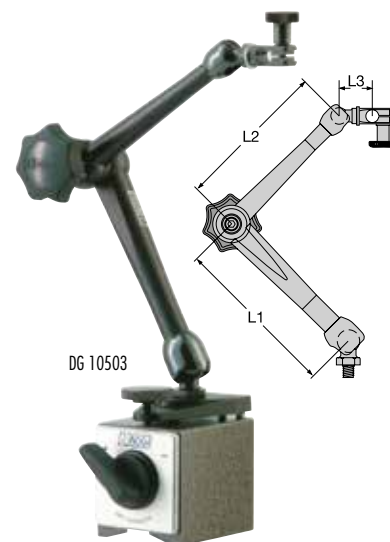
Komplettstativ mit Feinverstellung am Magnetfuß

- Messgeräteaufnahme Ø 8 mm und Schwalbenschwanz

Modell	L1 mm	L2 mm	L3 mm	Magnetfuß L x B x H mm	Haltekraft N	Magnetfußgewinde	Artikel-Nr.	€
NF 10403	56	51	21,5	40 x 30 x 35	320	M 5	550501 1101	131,-
DG 10503	110	101	21,5	60 x 50 x 55	800	M 8	550501 2101	169,-
MG 10503	133	113	21,5	60 x 50 x 55	800	M 8	550501 3101	197,-



FeinEinstellung Magnetfuß



DG 10503

5149

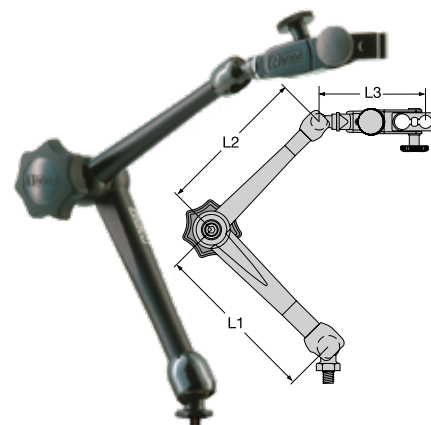
Gelenkstativ ohne Fuß, Feinverstellung an der Messgeräteaufnahme

- Messgeräteaufnahme Ø 8 mm, 6 mm, 3/8" und Schwalbenschwanz

Modell	L1 mm	L2 mm	L3 mm	Magnetfußgewinde	Artikel-Nr.	€
NF 60103	56	51	71	M 5	550501 1010	146,50
DG 60103	110	101	71	M 8	550501 2010	186,-
MG 60103	133	113	71	M 8	550501 3110	233,-
MA 60103	287	223	71	M 10 x 1,25	550501 4010	455,-



FeinEinstellung Aufnahme



5149