

NOGA Füße für Messtative

- Magnetfüße mit hoher Haltekraft, die an der prismatischen Sohle und an der flachen Rückseite wirkt
- alle Kontaktflächen fein geschliffen.
- DG 0040 Vakuumfuß
- stabile Ausführung aus Leichtmetall mit integrierter Membrane für die Vakuumspannung auf allen ebenen, poren- und fettfreien Oberflächen (z. B. Granitplatten).



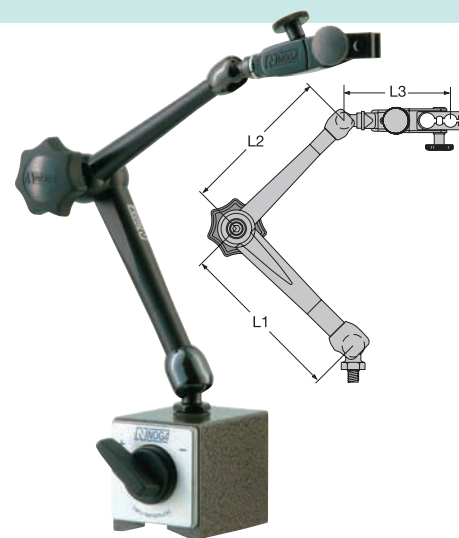
Modell	Beschreibung	Abmessungen L x B x H mm	Haltekraft N	Anschlussgewinde	Artikel-Nr.	€
NF 0037	schaltbarer Magnetfuß	40 x 30 x 35	320	M 5	550505 0037	29,90
NF 3778	schaltbarer Magnetfuß mit Feinverstellung	40 x 30 x 35	320	M 5	550505 0031	34,50
DG 0036	schaltbarer Magnetfuß	60 x 50 x 55	800	M 8	550505 0010	33,80
DG 3678	schaltbarer Magnetfuß mit Feinverstellung	60 x 50 x 55	800	M 8	550505 0011	38,-
DG 0038	schaltbarer Magnetfuß	75 x 50 x 55	1000	M 8	550505 0012	51,-
DG 0118	schaltbarer Magnetfuß mit Feinverstellung	75 x 50 x 55	1000	M 8	550505 0118	93,-
DG 0039	schaltbarer Magnetfuß	120 x 50 x 55	1300	M 10 x 1,25	550505 0020	77,30
DG 1003	schaltbarer Magnetfuß	75 x 50 x 67	1000	M 6 / 8 / 10 / 10x1,25 / 12	550505 1003	78,50
DG 0040	Vakuum-Fuß	Ø 92 x 22	350	M 8	550505 0040	70,60

5149

NOGA Magnet-Messtativ-Satz



- Messtativ mit Magnetfuß und mit Messuhr
- Messuhr:
10 mm Messbereich
0,01 mm Auflösung
Genauigkeit DIN 878



L1 mm	L2 mm	L3 mm	Magnetfuß L x B x H mm	Haltekraft N	Artikel-Nr.	€
133	113	71	60 x 50 x 55	800	550505 0005	259,-

5149

ATORN 3D-Mess-Gelenkstativ

- für schnelle und präzise Messuhren-Positionierung
- mechanische, wartungsfreie Zentralklemmung
- starker, schaltbarer Magnetfuß mit prismatischer Sohle, haftet in jeder Lagel
- kombinierte Messuhrenaufnahme mit Feinverstellung für Messuhren mit Spannschaft-Ø 8 mm und für Fühlhebelmessgeräte mit Schwalbenschwanz



Höhe mm	Aktionsradius mm	Fußgröße mm	Haftkraft N	Artikel-Nr.	€
220	130	36 x 30 x 35	300	550520 0210	212,-
310	200	60 x 50 x 55	750	550520 0305	243,-
390	280	60 x 50 x 55	750	550520 0385	290,-

5189