

## ATORN Fräseraufnahme DIN 6359

**DIN 6359**

- für Zylinderschäfte DIN 1835-B (WELDON)
- vorgewuchtet G 2,5 / 25.000 min<sup>-1</sup>
- legierter Einsatzstahl mit einer Zugfestigkeit im Kern von min. 950 N/mm<sup>2</sup>
- einsatzgehärtet HRC 60 ± 2 (HV 700 ± 50), Härtetiefe 0,8 mm ± 0,2 mm
- Kegelwinkel-Toleranzqualität < AT3 nach DIN 7187 und DIN 2080
- max. Rundlaufgenauigkeit < 0,005 mm
- Lieferung inklusive Spanschraube
- weitere Schaftausführungen sowie Ausführung AD/B auf Anfrage lieferbar
- Ausführung mit Kühlkanälen: Ø 6 bis Ø 18 mm = zwei Kühlkanäle, Ø 20 bis Ø 40 mm = vier Kühlkanäle
- Ausführung mit Kühlkanalbohrungen: Ø 6 bis Ø 18 mm = zwei Kühlkanalbohrungen, Ø 20 bis Ø 40 mm = vier Kühlkanalbohrungen



### DIN 69893 Form A (HSK-A)

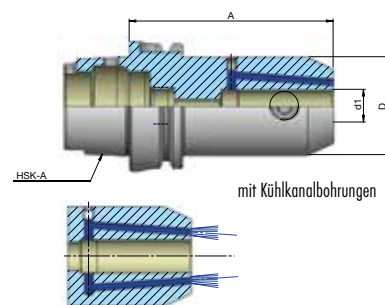
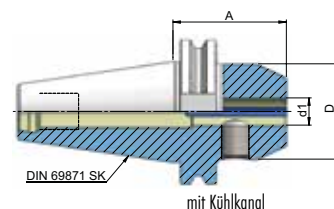
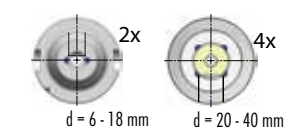
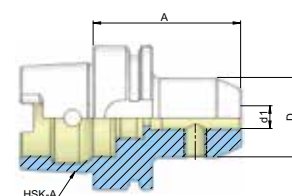
- innere Kühlmittelzufuhr
- bei Bearbeitung mit innerer Kühlmittelzufuhr Kühlmittelübergaberohr Artikel-Nr. 431011... einsetzen

Schaft	d1 mm	A mm	D mm	Artikel-Nr.	€	mit Kühlkanälen		mit Kühlkanalbohrungen	
						Artikel-Nr.	€	Artikel-Nr.	€
HSK 50	6	65	25	434509 5006	109,-	434510 5006	122,-		
HSK 50	8	65	28	434509 5008	109,-	434510 5008	122,-		
HSK 50	10	65	35	434509 5010	109,-	434510 5010	122,-		
HSK 50	12	80	42	434509 5012	109,-	434510 5012	122,-		
HSK 50	14	80	44	434509 5014	109,-	434510 5014	122,-		
HSK 50	16	80	48	434509 5016	109,-	434510 5016	122,-		
HSK 50	18	80	50	434509 5018	109,-	434510 5018	122,-		
HSK 50	20	80	52	434509 5020	109,-	434510 5020	122,-		
HSK 63	6	65	25	434509 6306	109,-	434510 6306	122,-	434511 6306	126,50
HSK 63	6	100	25	434509 6406	127,50			434511 6406	147,-
HSK 63	6	160	25	434509 6506	170,50			434511 6506	178,-
HSK 63	8	65	28	434509 6308	109,-	434510 6308	122,-	434511 6308	126,50
HSK 63	8	100	28	434509 6408	127,50			434511 6408	147,-
HSK 63	8	160	28	434509 6508	170,50			434511 6508	178,-
HSK 63	10	65	35	434509 6310	109,-	434510 6310	122,-	434511 6310	126,50
HSK 63	10	100	35	434509 6410	127,50			434511 6410	147,-
HSK 63	10	160	35	434509 6510	170,50			434511 6510	178,-
HSK 63	12	160	42	434509 6412	170,50			434511 6512	178,-
HSK 63	12	80	42	434509 6312	109,-	434510 6312	122,-	434511 6312	126,50
HSK 63	14	80	44	434509 6314	109,-	434510 6314	122,-	434511 6314	126,50
HSK 63	14	160	44	434509 6514	170,50			434511 6514	178,-
HSK 63	16	80	48	434509 6316	109,-	434510 6316	122,-	434511 6316	126,50
HSK 63	16	160	48	434509 6416	170,50			434511 6516	178,-
HSK 63	18	80	50	434509 6318	109,-	434510 6318	122,-	434511 6318	126,50
HSK 63	18	160	50	434509 6518	170,50			434511 6518	178,-
HSK 63	20	80	52	434509 6320	109,-	434510 6320	122,-	434511 6320	126,50
HSK 63	20	160	52	434509 6420	170,50			434511 6520	178,-
HSK 63	25	110	63	434509 6325	120,50	434510 6325	133,50	434511 6325	147,-
HSK 63	32	110	72	434509 6332	126,50	434510 6332	140,50	434511 6332	152,50
HSK 63	40	125	80	434509 6340	145,-	434510 6340	158,50	434511 6340	165,50
HSK 100	6	80	25	434509 1006	152,-	434510 1006	177,-	434511 1006	168,50
HSK 100	8	80	28	434509 1008	152,-	434510 1008	177,-	434511 1008	168,50
HSK 100	10	80	35	434509 1010	152,-	434510 1010	177,-	434511 1010	168,50
HSK 100	12	80	42	434509 1012	152,-	434510 1012	177,-	434511 1012	168,50
HSK 100	14	80	44	434509 1014	152,-	434510 1014	177,-	434511 1014	168,50
HSK 100	16	100	48	434509 1016	152,-	434510 1016	177,-	434511 1016	168,50
HSK 100	18	100	50	434509 1018	152,-	434510 1018	177,-	434511 1018	168,50
HSK 100	20	100	52	434509 1020	152,-	434510 1020	177,-	434511 1020	168,50
HSK 100	25	100	65	434509 1025	176,-	434510 1025	186,50	434511 1025	189,-
HSK 100	32	100	72	434509 1032	183,-	434510 1032	192,-	434511 1032	207,-
HSK 100	40	105	80	434509 1040	198,50	434510 1040	229,-	434511 1040	221,-

4117

4117

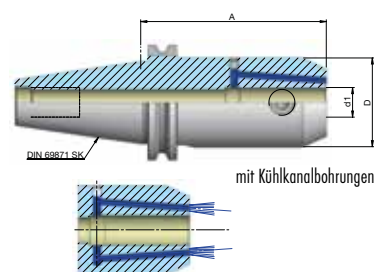
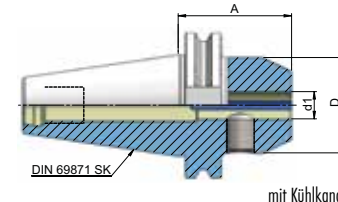
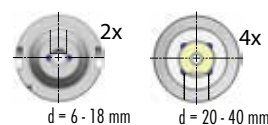
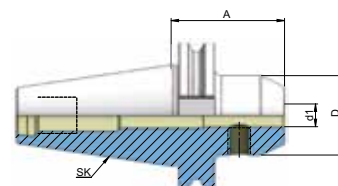
4117



**DIN ISO 7388-1 / DIN 69871 AD**

• innere Kühlmittelzufuhr

Schaft	d1 mm	A mm	D mm	Artikel-Nr.	€	mit Kühlkanälen		mit Kühlkanalbohrungen	
						Artikel-Nr.	€	Artikel-Nr.	€
SK40	6	50	25	434503 4006	48,60	434504 4006	57,50	434505 4006	65,40
SK40	6	100	25	434503 4106	57,50	434504 4106	68,80	434505 4106	73,30
SK40	6	160	25	434503 4206	122,-			434505 4206	113,-
SK40	8	50	28	434503 4008	46,30	434504 4008	54,80	434505 4008	63,20
SK40	8	100	28	434503 4108	53,60	434504 4108	66,-	434505 4108	70,60
SK40	8	160	28	434503 4208	111,50			434505 4208	109,50
SK40	10	50	35	434503 4010	46,30	434504 4010	54,80	434505 4010	63,20
SK40	10	100	35	434503 4110	53,60	434504 4110	66,-	434505 4110	70,60
SK40	10	160	35	434503 4210	111,50			434505 4210	109,50
SK40	12	50	42	434503 4012	46,30	434504 4012	54,80	434505 4012	63,20
SK40	12	100	42	434503 4112	53,60	434504 4112	66,-	434505 4112	70,60
SK40	12	160	42	434503 4212	111,50			434505 4212	109,50
SK40	14	50	44	434503 4014	46,30	434504 4014	57,50	434505 4014	63,20
SK40	14	100	44	434503 4114	53,60	434504 4114	71,10	434505 4114	70,60
SK40	14	160	44	434503 4214	111,50			434505 4214	109,50
SK40	16	35	45	434503 4216	53,-			434505 4016	70,60
SK40	16	63	48	434503 4016	46,30	434504 4016	57,50	434505 4116	63,20
SK40	16	100	48	434503 4116	53,60	434504 4116	71,10	434505 4216	70,60
SK40	16	160	48	434503 4316	111,50			434505 4316	109,50
SK40	18	63	50	434503 4018	46,30	434504 4018	57,50	434505 4018	63,20
SK40	18	100	50	434503 4118	53,60	434504 4118	71,10	434505 4118	70,60
SK40	18	160	50	434503 4218	111,50			434505 4218	109,50
SK40	20	35	45	434503 4220	53,-			434505 4020	70,60
SK40	20	63	52	434503 4020	46,30	434504 4020	57,50	434505 4120	63,20
SK40	20	100	52	434503 4120	53,60	434504 4120	71,10	434505 4220	70,60
SK40	20	160	52	434503 4320	111,50			434505 4320	109,50
SK40	25	35	50	434503 4225	60,90				
SK40	25	100	63	434503 4025	53,60	434504 4025	73,90	434505 4125	70,60
SK40	25	160	63	434503 4325	122,-			434505 4225	116,-
SK40	32	65	50	434503 4232	71,10				
SK40	32	100	72	434503 4032	55,90	434504 4032	75,10	434505 4132	73,30
SK40	32	160	72	434503 4332	126,50			434505 4232	123,50
SK40	40	120	80	434503 4040	71,10	434504 4040	79,-	434505 4140	90,30
SK50	6	63	25	434503 5006	68,80	434504 5006	86,30	434505 5006	90,30
SK50	6	100	25	434503 5106	81,20			434505 5106	103,50
SK50	6	160	25	434503 5206	165,50			434505 5206	122,50
SK50	8	63	28	434503 5008	66,-	434504 5008	84,-	434505 5008	88,-
SK50	8	100	28	434503 5108	79,-			434505 5108	99,30
SK50	8	160	28	434503 5208	157,50			434505 5208	121,-
SK50	10	63	35	434503 5010	66,-	434504 5010	84,-	434505 5010	88,-
SK50	10	100	35	434503 5110	79,-			434505 5110	99,30
SK50	10	160	35	434503 5210	157,50			434505 5210	121,-
SK50	12	63	42	434503 5012	66,-	434504 5012	84,-	434505 5012	88,-
SK50	12	100	42	434503 5112	79,-			434505 5112	99,30
SK50	12	160	42	434503 5212	157,50			434505 5212	121,-
SK50	14	63	44	434503 5014	66,-	434504 5014	84,-	434505 5014	88,-
SK50	14	100	44	434503 5114	79,-			434505 5114	99,30
SK50	14	160	44	434503 5214	157,50			434505 5214	121,-
SK50	16	63	48	434503 5016	66,-	434504 5016	84,-	434505 5016	88,-
SK50	16	100	48	434503 5116	79,-			434505 5116	99,30
SK50	16	160	48	434503 5216	157,50			434505 5216	121,-
SK50	18	63	50	434503 5018	66,-	434504 5018	84,-	434505 5018	88,-
SK50	18	100	50	434503 5118	79,-			434505 5118	99,30
SK50	18	160	50	434503 5218	157,50			434505 5218	121,-
SK50	20	63	52	434503 5020	66,-	434504 5020	84,-	434505 5020	88,-
SK50	20	100	52	434503 5120	79,-			434505 5120	99,30
SK50	20	160	52	434503 5220	157,50			434505 5220	121,-
SK50	25	80	65	434503 5025	73,90	434504 5025	91,40	434505 5025	96,40
SK50	25	120	65	434503 5125	103,50			434505 5125	112,-



4117 4117 4117

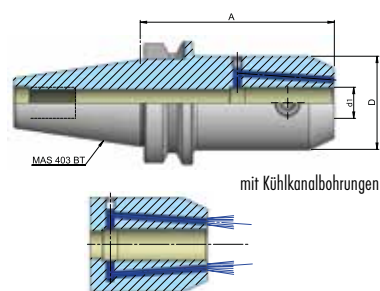
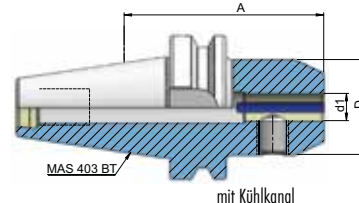
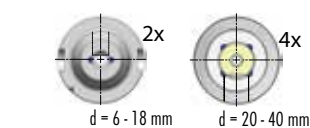
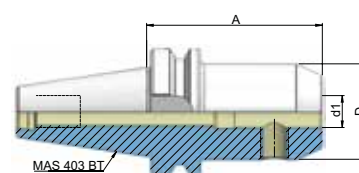
Fortsetzung nächste Seite >>>

Schaft	d1 mm	A mm	D mm			mit Kühlkanälen		mit Kühlkanalbohrungen	
				Artikel-Nr.	€	Artikel-Nr.	€	Artikel-Nr.	€
SK50	25	160	65	434503 5225	124,-			434505 5225	121,-
SK50	32	100	72	434503 5032	79,-	434504 5032	93,-	434505 5032	99,30
SK50	32	160	72	434503 5132	182,-			434505 5132	121,-
SK50	40	100	80	434503 5040	85,10	434504 5040	96,40	434505 5040	103,50
SK50	40	160	80	434503 5140	135,-			434505 5140	126,50
				4117		4117		4117	

**DIN ISO 7388-2 / MAS BT JIS B 6339**

• innere Kühlmittelzufuhr

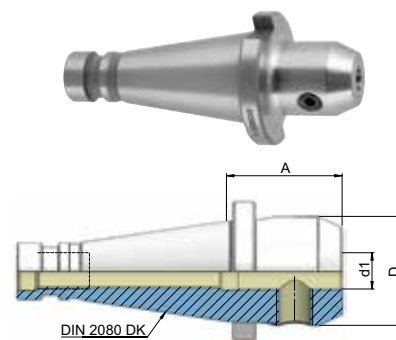
Schaft	d1 mm	A mm	D mm			mit Kühlkanälen		mit Kühlkanalbohrungen	
				Artikel-Nr.	€	Artikel-Nr.	€	Artikel-Nr.	€
BT 40	6	50	25	434507 4006	48,60	434508 4006	57,50	434518 4006	68,80
BT 40	6	100	25	434507 4106	57,50			434518 4106	75,10
BT 40	6	160	25	434507 4306	104,50			434518 4206	116,-
BT 40	8	50	28	434507 4008	46,30	434508 4008	54,80	434518 4008	66,-
BT 40	8	100	28	434507 4108	53,60			434518 4108	73,90
BT 40	8	160	28	434507 4308	100,50			434518 4208	111,-
BT 40	10	63	35	434507 4010	46,30	434508 4010	54,80	434518 4010	66,-
BT 40	10	100	35	434507 4110	53,60			434518 4110	73,90
BT 40	10	160	35	434507 4310	100,50			434518 4210	111,-
BT 40	12	63	42	434507 4012	46,30	434508 4012	54,80	434518 4012	66,-
BT 40	12	100	42	434507 4112	53,60			434518 4112	73,90
BT 40	12	160	42	434507 4312	100,50			434518 4212	111,-
BT 40	14	63	44	434507 4014	46,30	434508 4014	57,50	434518 4014	66,-
BT 40	14	100	44	434507 4114	53,60			434518 4114	73,90
BT 40	16	35	45	434507 4216	53,60				
BT 40	16	63	48	434507 4016	46,30	434508 4016	57,50	434518 4016	66,-
BT 40	16	100	48	434507 4116	53,60			434518 4116	73,90
BT 40	16	160	48	434507 4316	100,50			434518 4216	111,-
BT 40	18	63	50	434507 4018	46,30	434508 4018	57,50	434518 4018	66,-
BT 40	18	100	50	434507 4118	53,60			434518 4118	73,90
BT 40	20	35	45	434507 4220	53,60				
BT 40	20	63	52	434507 4020	46,30	434508 4020	57,50	434518 4020	66,-
BT 40	20	100	52	434507 4120	53,60			434518 4120	73,90
BT 40	20	160	52	434507 4320	100,50			434518 4220	111,-
BT 40	25	35	45	434507 4225	60,90				
BT 40	25	90	63	434507 4025	50,90	434508 4025	73,90	434518 4025	73,90
BT 40	25	160	63	434507 4325	109,-			434518 4325	118,50
BT 40	32	65	62	434507 4232	66,-				
BT 40	32	100	72	434507 4032	55,90	434508 4032	75,10	434518 4032	75,10
BT 40	32	160	72	434507 4332	119,-			434518 4332	126,50
BT 40	40	120	80	434507 4040	71,10	434508 4040	86,30	434518 4040	91,40
BT 50	6	63	25	434507 5006	76,20	434508 5006	86,30		
BT 50	8	63	28	434507 5008	73,90	434508 5008	84,-		
BT 50	10	63	35	434507 5010	73,90	434508 5010	84,-		
BT 50	10	100	35	434507 5110	95,30				
BT 50	12	80	42	434507 5012	73,90	434508 5012	84,-		
BT 50	12	100	42	434507 5112	95,30				
BT 50	14	80	44	434507 5014	73,90	434508 5014	84,-		
BT 50	16	80	48	434507 5016	73,90	434508 5016	84,-		
BT 50	16	100	48	434507 5116	95,30				
BT 50	18	80	50	434507 5018	73,90	434508 5018	84,-		
BT 50	20	80	52	434507 5020	73,90	434508 5020	84,-		
BT 50	20	100	52	434507 5120	95,30				
BT 50	25	100	65	434507 5025	80,10	434508 5025	93,-		
BT 50	25	160	65	434507 5325	182,-				
BT 50	32	105	72	434507 5032	85,10	434508 5032	99,30		
BT 50	32	160	72	434507 5332	154,-				
BT 50	40	110	80	434507 5040	94,20	434508 5040	109,-		
				4117		4117		4117	



**DIN 2080**

Schaft	d1 mm	A mm	D mm	Artikel-Nr.	€
SK40	6	50	25	434501 4006	47,50
SK40	8	50	28	434501 4008	44,60
SK40	10	50	35	434501 4010	44,60
SK40	12	50	42	434501 4012	44,60
SK40	14	50	44	434501 4014	44,60
SK40	16	63	48	434501 4016	44,60
SK40	18	63	50	434501 4018	44,60
SK40	20	63	52	434501 4020	44,60
SK40	25	80	63	434501 4025	49,70
SK40	32	80	72	434501 4032	55,90
SK40	40	90	80	434501 4040	69,90
SK50	6	63	25	434501 5006	67,70
SK50	8	63	28	434501 5008	64,90
SK50	10	63	35	434501 5010	64,90
SK50	12	63	42	434501 5012	64,90
SK50	14	63	44	434501 5014	64,90
SK50	16	63	48	434501 5016	64,90
SK50	18	63	50	434501 5018	64,90
SK50	20	63	52	434501 5020	64,90
SK50	25	80	65	434501 5025	72,80
SK50	32	80	72	434501 5032	77,90
SK50	40	90	80	434501 5040	85,10

4117



**Spannschrauben für Fräseraufnahme DIN 6359**

**Weldon-Spannschrauben DIN 1835 B**

- zum Spannen von Zylinderschäften DIN 1835 B in Fräseraufnahmen DIN 6359/1835 Teil 2 - 3 (Weldon-Spannfutter)
- für Standard- und lange Futterausführungen
- Spannschrauben für kurze Futterausführungen (Ø 16/20/25 A = 35 mm, Ø 32 A = 65 mm) auf Anfrage lieferbar

Gewinde	L mm	für Ø mm	Artikel-Nr.	€
M10	12	10	431012 0010	3,83
M12	16	12	431012 0012	6,50
M14	16	16	431012 0014	6,50
M16	16	20	431012 0016	6,50
M18x2	20	25	431012 0025	15,35
M20x2	20	32+40	431012 0032	15,35
M6	10	6	431012 0006	3,83
M8	10	8	431012 0008	3,83

4117



**Whistle-Notch-Spannschrauben DIN 1835 E**

- Ausführung mit Kugel
- zum Spannen von Zylinderschäften DIN 1835 E (mit geneigter Spannfläche) in Fräseraufnahmen DIN 6359/1835 Teil 2 - 3 (Weldon-Spannfutter)
- Spannschrauben für kurze Futterausführungen (Ø 16/20/25 A = 35 mm, Ø 32 A = 65 mm) auf Anfrage lieferbar

Gewinde	L mm	für Ø mm	Artikel-Nr.	€
M 6	10	6	431013 0006	10,75
M 8	10	8	431013 0008	12,-
M10	12	10	431013 0010	13,10
M12	16	12 + 14	431013 0012	15,45
M14	16	16 + 18	431013 0014	18,40
M16	16	20	431013 0016	19,10
M18x2	20	25	431013 0018	23,90
M20x2	20	32 + 40	431013 0020	26,20

4117

