

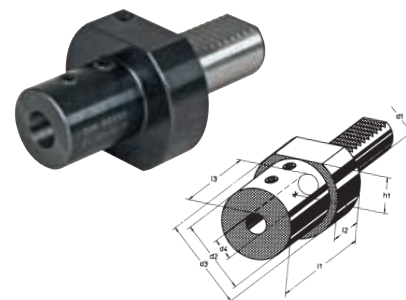
SARA® Werkzeughalter für Bohrwerkzeuge

- Oberflächenhärte 58-60 HRC
- Kernfestigkeit HV950 N/mm²
- Härtetiefe 0,8 mm ± 0,2 mm
- komplett brüniert und präzisionsgeschliffen

Form E1, für Bohrwerkzeuge mit zylindrischem Schaft und innerer Kühlmittelzufuhr

Schaft	d1 mm	d4 mm	d3 mm	h1 mm	l1 mm	l2 mm	d2 mm	l3 mm	Artikel-Nr.	€
VDI 20	20	20	50	18	67	16	40	49	446031 2020	77,60
VDI 20	20	25	50	18	71	16	45	53	446031 2025	77,60
VDI 30	30	20	68	28	67	22	40	45	446031 3020	77,60
VDI 30	30	25	68	28	71	22	45	49	446031 3025	77,60
VDI 30	30	32	68	28	75	22	52	53	446031 3032	77,60
VDI 30	30	40	68	28	95	22	60	73	446031 3040	77,60
VDI 40	40	20	83	32,5	67	22	40	45	446031 4020	84,10
VDI 40	40	25	83	32,5	75	22	45	53	446031 4025	84,10
VDI 40	40	32	83	32,5	75	22	52	53	446031 4032	84,10
VDI 40	40	40	83	32,5	90	22	60	68	446031 4040	84,10
VDI 50	50	25	98	35	80	30	45	50	446031 5025	108,-
VDI 50	50	32	98	35	80	30	52	50	446031 5032	108,-
VDI 50	50	40	98	35	90	30	65	60	446031 5040	108,-
VDI 50	50	50	98	35	100	30	75	70	446031 5050	108,-

4134



Form E2, für Drehwerkzeuge mit zylindrischem Schaft sowie innerer und äußerer Kühlmittelzufuhr

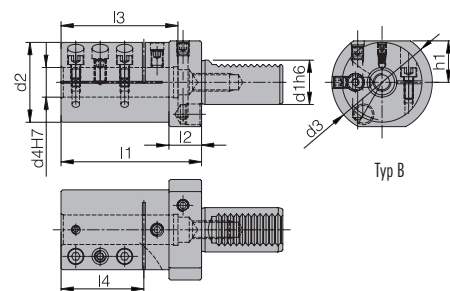
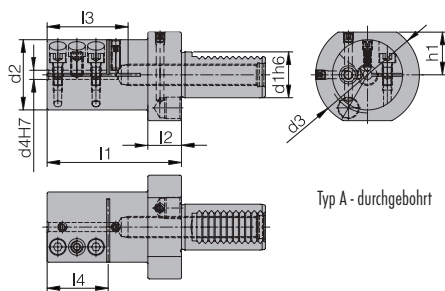
Schaft	d1 mm	d4 mm	d3 mm	h1 mm	l1 mm	l2 mm	d2 mm	l3 mm	Artikel-Nr.	€
VDI 20	20	8	50	23	18	50	40	32	446033 2008	72,80
VDI 20	20	10	50	23	18	50	40	32	446033 2010	72,80
VDI 20	20	12	50	23	18	50	40	32	446033 2012	72,80
VDI 20	20	16	50	23	18	50	40	32	446033 2016	72,80
VDI 20	20	20	50	23	18	50	50	32	446033 2020	72,80
VDI 20	20	25	50	23	18	60	50	42	446033 2025	72,80
VDI 30	30	8	68	28	22	60	55	38	446033 3008	72,80
VDI 30	30	10	68	28	22	60	55	38	446033 3010	72,80
VDI 30	30	12	68	28	22	60	55	38	446033 3012	72,80
VDI 30	30	16	68	28	22	60	55	38	446033 3016	72,80
VDI 30	30	20	68	28	22	60	55	38	446033 3020	72,80
VDI 30	30	25	68	28	22	60	55	38	446033 3025	72,80
VDI 30	30	32	68	28	22	75	68	53	446033 3032	72,80
VDI 30	30	40	68	28	22	90	68	68	446033 3040	72,80
VDI 40	40	8	83	32,5	22	75	55	53	446033 4008	73,80
VDI 40	40	10	83	32,5	22	75	55	53	446033 4010	73,80
VDI 40	40	12	83	32,5	22	75	55	53	446033 4012	73,80
VDI 40	40	16	83	32,5	22	75	55	53	446033 4016	73,80
VDI 40	40	20	83	32,5	22	75	55	53	446033 4020	73,80
VDI 40	40	25	83	32,5	22	75	55	53	446033 4025	73,80
VDI 40	40	32	83	32,5	22	75	83	53	446033 4032	73,80
VDI 40	40	40	83	32,5	22	90	83	68	446033 4040	73,80
VDI 50	50	12	98	35	30	90	68	60	446033 5012	102,-
VDI 50	50	16	98	35	30	90	68	60	446033 5016	102,-
VDI 50	50	20	98	35	30	90	68	60	446033 5020	102,-
VDI 50	50	25	98	35	30	90	68	60	446033 5025	102,-
VDI 50	50	32	98	35	30	90	68	60	446033 5032	102,-
VDI 50	50	40	98	35	30	90	98	60	446033 5040	102,-
VDI 50	50	50	98	35	30	100	98	70	446033 5050	102,-

4134



Form E2S, für Drehwerkzeuge mit zylindrischem Schaft, geschlitzt

- schwingungsdämpfendes Einspannen von VHM- und schwingungsgedämpften Bohrstangen durch große Einspannlänge
- kein Kürzen der Bohrstangen nötig
- interne und externe Kühlung
- einfache Höheneinstellung der Wendeplatte durch EASY-FIX Schraube für die V-Nut und Spannschraube für die Fläche



d1 mm	d2 mm	d3 mm	d4 mm	h1 mm	l1 mm	l2 mm	l3 mm	l4 mm	Typ	Artikel-Nr.	€
30	46	68	10	28	88	22	65	40	A	446133 3010	132,50
30	46	68	12	28	88	22	65	40	A	446133 3012	132,50
30	50	68	16	28	88	22	70	48	A	446133 3016	132,50
30	54	68	20	28	96	22	80	56	B	446133 3020	132,50
30	58	68	25	28	112	22	100	62,5	B	446133 3025	132,50
30	63	68	32	28	142	22	128	80	B	446133 3032	142,-
30	73	68	40	28	174	22	150	100	B	446133 3040	155,50
40	46	83	10	32,5	88	22	65	40	A	446133 4010	142,-
40	46	83	12	32,5	88	22	65	40	A	446133 4012	142,-
40	50	83	16	32,5	88	22	70	48	A	446133 4016	142,-
40	54	83	20	32,5	96	22	80	56	A	446133 4020	142,-
40	58	83	25	32,5	112	22	100	62,5	B	446133 4025	142,-
40	63	83	32	32,5	142	22	128	80	B	446133 4032	148,-
40	73	83	40	32,5	174	22	150	100	B	446133 4040	170,50
40	83	98	50	35	182	30	160	100	B	446133 4050	197,-

4194



SARA® Hydraulisches Klemmsystem HYDRO-FIX

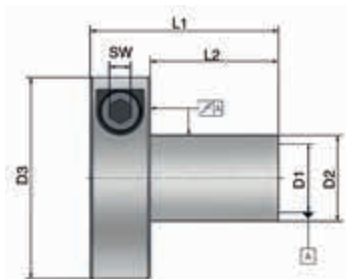
hydraulisches Klemmsystem für Bohrstangen und angetriebene Werkzeuge

Mit nur einer Schraube wird das System fixiert und gespannt. Die Spannung umfasst das Werkzeug gleichmäßig und erhöht damit die Werkzeugstandzeit. Das hydraulische Spannsystem absorbiert und reduziert Vibrationen und erhöht somit die Oberflächenqualität.

Durch die gleichmäßige und komplette Spannung des Schaftes reduziert sich die Vibrationsamplitude signifikant.

HYDRO-FIX spannt gleichzeitig in beide Richtungen, das Werkzeug und im Werkzeughalter.

- Reduzierung von Vibrationen
- Erhöhung von Schnittgeschwindigkeiten und / oder Vorschüben
- verbesserte Oberflächenqualität
- Erhöhung der Werkzeugstandzeiten
- einfache und schnelle Handhabung
- empfohlene Schafttoleranz h7
- empfohlene Bohrungstoleranz H7



powered by ETP

für Bohrstangen

D1 mm	D2 mm	D3 mm	L1 mm	L2 mm	SW mm	Artikel-Nr.	€
12	16	43,5	38	24	5	433805 1216	415,-
16	20	47	44	30	5	433805 1620	415,-
20	25	52	44	30	5	433805 2025	415,-
25	32	59	48	34	5	433805 2532	444,-
32	40	69,5	53	39	5	433805 3240	474,-

4130

