

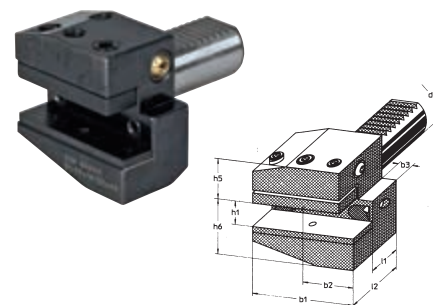
## SARA® Vierkant Radial-Aufnahme

- Oberflächenhärte 58-60 HRC
- Kernfestigkeit HV950 N/mm<sup>2</sup>
- Härtetiefe 0,8 mm ± 0,2 mm
- komplett brüniert und präzisionsgeschliffen

### Form B1 rechts, kurz

Schaft	d1 mm	b1 mm	b2 mm	h1 mm	b3 mm	h5 mm	h6 mm	l1 mm	l2 mm	Artikel-Nr.	€
VDI 20	20	55	30	16	7	25	30	30	16	<b>446005 0020</b>	<b>62,50</b>
VDI 30	30	70	35	20	10	28	38	40	22	446005 0030	69,50
VDI 40	40	85	42,5	25	12,5	32,5	48	44	22	446005 0040	77,60
VDI 50	50	100	50	32	16	35	60	55	30	446005 0050	102,-

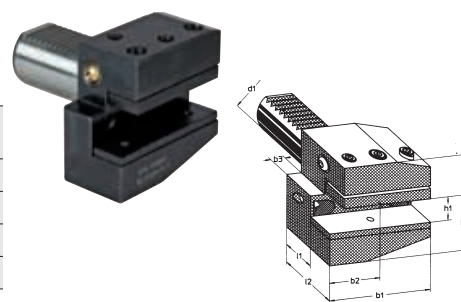
4134



### Form B2 links, kurz

Schaft	d1 mm	b1 mm	b2 mm	h1 mm	b3 mm	h5 mm	h6 mm	l1 mm	l2 mm	Artikel-Nr.	€
VDI 20	20	55	30	16	7	25	30	30	16	<b>446007 0020</b>	<b>62,50</b>
VDI 30	30	70	35	20	10	28	38	40	22	446007 0030	69,50
VDI 40	40	85	42,5	25	12,5	32,5	48	44	22	446007 0040	77,60
VDI 50	50	100	50	32	16	35	60	55	30	446007 0050	102,-

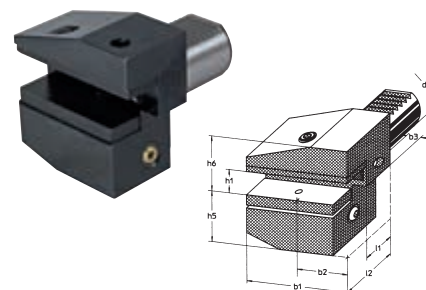
4134



### Form B3 überkopf rechts, kurz

Schaft	d1 mm	b1 mm	b2 mm	h1 mm	b3 mm	h5 mm	h6 mm	l1 mm	l2 mm	Artikel-Nr.	€
VDI 20	20	55	30	16	7	25	30	30	16	<b>446009 0020</b>	<b>65,20</b>
VDI 30	30	70	35	20	10	35	38	40	22	446009 0030	71,70
VDI 40	40	85	42,5	25	12,5	42,5	48	44	22	446009 0040	79,70
VDI 50	50	100	50	32	16	50	60	55	30	446009 0050	110,-

4134



### Form B4 überkopf links, kurz

Schaft	d1 mm	b1 mm	b2 mm	h1 mm	b3 mm	h5 mm	h6 mm	l1 mm	l2 mm	Artikel-Nr.	€
VDI 20	20	55	30	16	7	25	30	30	16	<b>446011 0020</b>	<b>65,20</b>
VDI 30	30	70	35	20	10	35	38	40	22	446011 0030	71,70
VDI 40	40	85	42,5	25	12,5	42,5	48	44	22	446011 0040	79,70
VDI 50	50	100	50	32	16	50	60	55	30	446011 0050	110,-

4134

